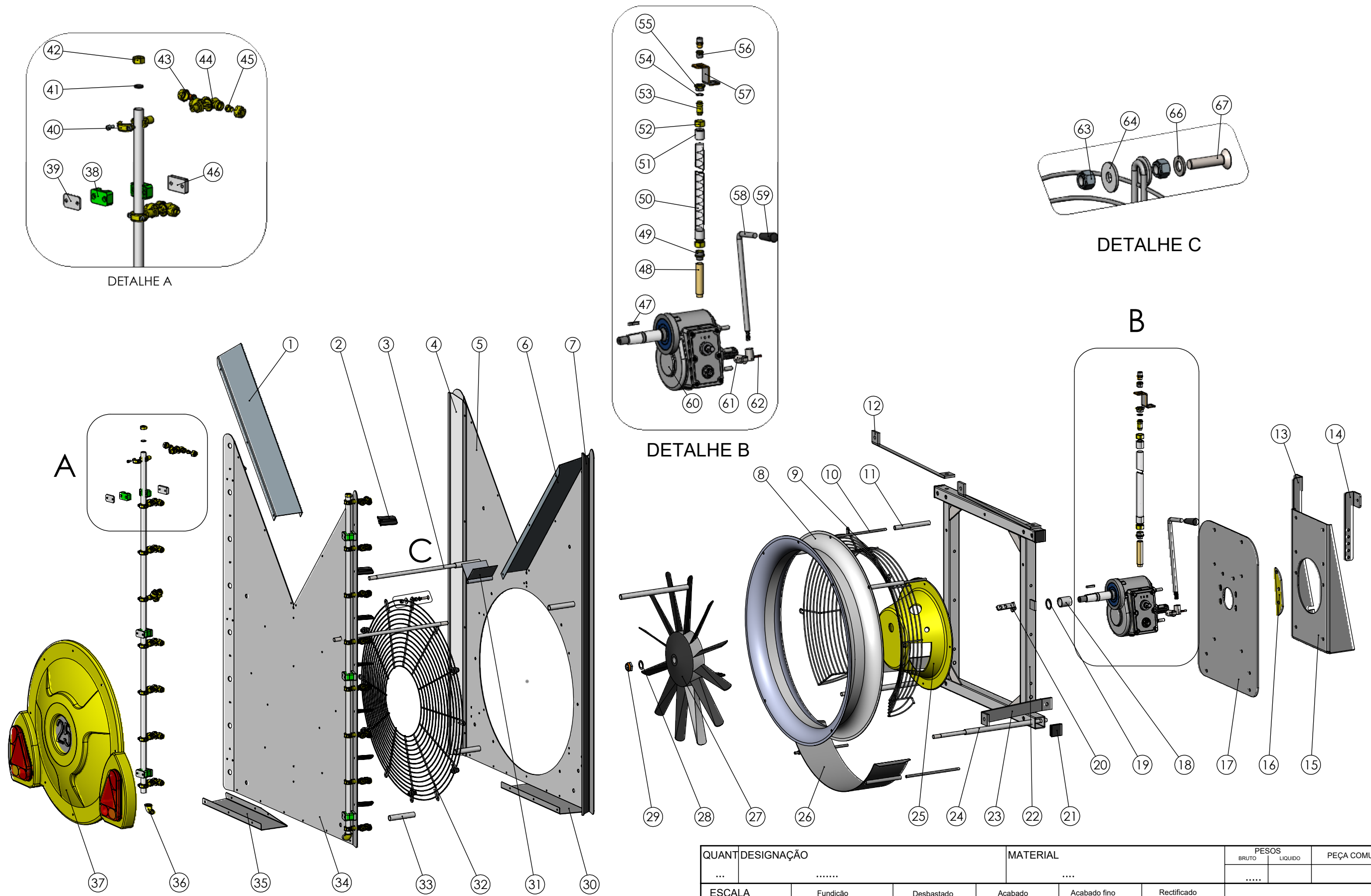


TRANSMITIR PRÉVIAMENTE À SALA DE DESENHO QUALQUER ALTERAÇÃO A ESTE DESENHO



QUANT		DESIGNAÇÃO				MATERIAL				PESOS		PEÇA COMUM		
...					BRUTO	LIQUIDO			
ESCALA		Fundição		Desbastado	Acabado	Acabado fino	Rectificado							
....		☞		▼	▼▼	▼▼▼	▼▼▼R							
Ordem	Data	Rubrica		ASSUNTO								 TOMIX-INDÚSTRIA EQUIP. AGRÍCOLAS E INDÚSTRIAS, LDA.		
Des.	02/06/2021	P.Félix		KIT TURB. LIN. INV. 760										
Cop.														
Verif.														
Anulado em				Subst. pelo.				Substitui o.				ARQUIVO		
												DES. N.	PPE8121	
												COD. N.		

Nº DO ITEM	Nº DA PEÇA	DESCRIÇÃO	QTD.	Nº DO ITEM	Nº DA PEÇA	DESCRIÇÃO	QTD.
1	PPE8121-5	TAMPA SUP.T.LINEAR INV.760	1	35	PPE8121-6	TAMPA INF.T.LIN.INV.760	1
2	PPE9728	DEFLECTOR LATERAL 75 mm	14	36	DMT3439	JOELHO LT 90G MF 1/2' ESTAMP.	2
3	PPE8121-8	VARAO DIST. M16 T.LIN.INV.760	4	37	PPE8828	KIT LUZES TAMPA TURB.INV. CPL	1
4	PPE8121-15	DEFLECTOR T.LINEAR INV.760	1	38	DMT4430-1	MAXILA P/ABRA.DMT4430(SPLTB20)	12
5	PPE8121-1	CHAPA APOIO ARO T.LIN.INV.760	1	39	DMT4430-2	PLACA SUP.P/ABR.SPLTB20/25	6
6	PPE8121-5	TAMPA SUP.T.LINEAR INV.760	1	40	PPE5849-1	SUORTE CPL LT F 1/4' PARAF.M6 INOX	16
7	PPE8121-15ESQ	DEFLECTOR T.LINEAR INV.760	1	41	PPE3603	JUNTA VED.TAMPAO FEMEA 1/2'	2
8	PPE8121-4	ARO PROT VENT 760 TURB.L.INV.	1	42	PPE3565	TAMPAO LT F 1/2'G	2
9	PPE8121-33	PROTEC. POST.TINV.D.760 INOX	1	43	PJP24	Bico Albus ATR 'amarelo'	16
10	PPE8121-21	VARAO M10X260 T.LIN.INV.760	5	44	PJP162-1	JACTO PULV SPL M65 PC-PC	16
11	PPE8121-18	DIST. EXT. ARO T.LIN.INV.760	3	45	PJP23	Bico Albus ATR 'amarelo'	16
12	PPE8121-13	B.SUP.LIG.EST.CHAPA PPE8121-1	2	46	PPE8121-19	BASE P/MAXILA T.LIN.INV.760	6
13	PPE8121-37	FIXAÇÃO SUP. FLANGE/ REF.CAIXA	1	47	DMT912	CAVALETE 8 X 40 X 7	1
14	PPE8121-37	FIXAÇÃO SUP. FLANGE/ REF.CAIXA	1	48	PPE8121-27	EXTENÇÃO.1/2MF P/BUJON CX 2V	1
15	PPE5668	REFORÇO FLANGE T.REB. DTV	1	49	DMT427	Casq. Lt. 3/4"x1/2" MM	1
16	PPE8121-32	REF. CHAPA PPE8121-3/CAIXA 2V	2	50	DMT4717	Tb TRANSP. ESPIRAL ACO D.3/4 ASP. OLEO	1
17	PPE8121-3	CHAPA APOIO CX T.LIN.INV.760	1	51	DMT4820	CAPSULA CAMISA 28mm	2
18	PPE8121-20-2	CASQ.VEIO CAIXA P/CAIXA PPE5708-5 (48 mm)	1	52	DMT3136	PORCA LT 3/4'G (RAC TUBO PULV)	2
19	PPE4761-1	ANILHA AJUSTAMENTO 35 X 45 X 1,5 DIN988 ST 2K 50	1	53	DMT129	RACORD LT D.19 x PC 3/4'	2
20	PPE3934-9	SUORTE MANIPULO CX	1	54	PPE3584	JUNTA RACORD TUBO PULV.1/2'	2
21	PPE6009-1	TAMPAO PL QUADR. 50 CURTO	4	55	DMT1919	PORCA LT MF 3/4'x1/2'	1
22	PPE8121-23	ESQU. TR1000 T.LIN.INV.760	1	56	DMT3655	PORCA RED LT 1/2' x 3/8'	1
23	PPE8121-14	B.INF.LIG.EST.CHAPA PPE8121-1	2	57	PPE6121-1	SUORTE V.SEGURANCA	1
24	PPE8121-9	DIST.EXTERIOR T.LINEAR INV.760	4	58	PPE7441-1	ALAVANCA ENGRENAGEM P/PPE7141 DTV	1
25	PPE5721	DEFLETOR AR TUR.SUP.2V	1	59	PPE7210	MANIPULO MODELO 1003F M12 CX/TR	1
26	PPE8121-11	COND.INF.AR T.LINEAR INV.760	1	60	PPE5708-5	CAIXA MULTIPLIC. VEIO CONICO 2V ECH	1
27	PPE8152	VENTOINHA D 750 12/40 ELECTRO	1	61	PPE7441-2	CRUZETA P/MANIPULO PPE7441 DTV	1
28	DMT4464	Anilha Chapa ϕ 26x ϕ 38x1mm	1	62	DMT647	CAVILHA ELASTICA 6x 25	1
29	DMT4653-1	PORCA SEXT M24 X 2 C/NY REBAIXADA	1	63	DMT4673	PORCA SEXT. M 8 NY.INOX	12
30	PPE8121-6	TAMPA INF.T.LIN.INV.760	1	64	DMT2395	ANILHA A2 INOX M8 DIN9021	12
31	PPE8121-36	CONDUTA INTERIOR EM V	1	65	PPE8121-16	DISTRIB.RECTOT.LINEAR INV.760 (8FX205)	2
32	PPE9104-1	REDE PROTEC. SAIDA D.800 ELV - INOX	1	66	DMT4676	ANILHA A2 INOX M8 DIN125	6
33	PPE8121-10	DIST.INTERIOR T.LINEAR INV.760	4	67	DMT509-1	PARAF. UMB. M8x20 UNI5931	6
34	PPE8121-2	CHAPA FIX. DEF. T.LIN.INV.760	1	68	PPE5708-5 RESPIRADOR	CAIXA MULTIPLIC. VEIO CONICO 2V ECH	1